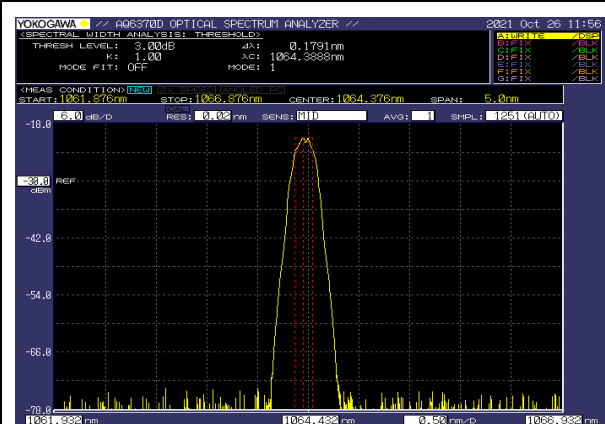


## 1064nm 稳光谱窄线宽激光器 (空间光路) ----- V2.0 版

<b>产品特性</b>	
光谱线宽 < 0.2nm	
光谱稳定性: < 0.005nm/°C	
提供定制化产品	
<b>应用</b>	
拉曼光谱分析	

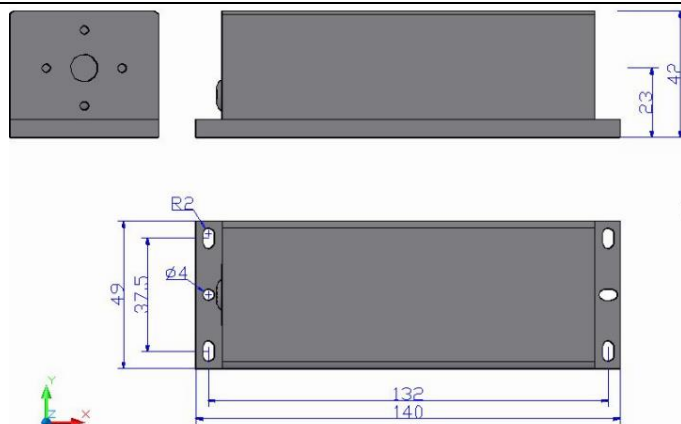
参数* <sup>1</sup>	工作条件	代码	最小值	典型值	最大值	单位
<b>光学参数</b>						
输出功率(CW)	@PO	PO		500		mW
功率稳定性 (RMS)	2hrs	Ps		1	3	%
中心波长	@PO	$\lambda_c$	531.5	532	532.5	nm
光谱线宽 (FWHM)	@PO	$\Delta\lambda$			0.2	nm
光谱漂移	@PO	$\lambda_d$		0.01		nm/°C
光斑尺寸	@PO	D		2.5		mm
光斑发散角	@PO	Div			1	mrad
预热时间	@PO	Tw			5	min
<b>电参数指标</b>						
工作电压	@PO	Vin	90	220	245	V
TTL 调制频率* <sup>2</sup>				10		KHz
<b>可靠性参数指标</b>						
使用寿命	@PO/室温	MTTF	5,000			Hrs
工作温度		Tstg	0		40	°C
存储温度		Topr	-20		65	°C

注: \*<sup>1</sup>: 在 25°C 工作温度下的测试数据

\*<sup>2</sup>: 标准配置为 TTL 调制, 可更换为模拟调制 (0-1KHz)

## 产品外观和封装尺寸

激光器尺寸: 49\*42\*140mm



驱动电源尺寸: 110\*150\*56mm

