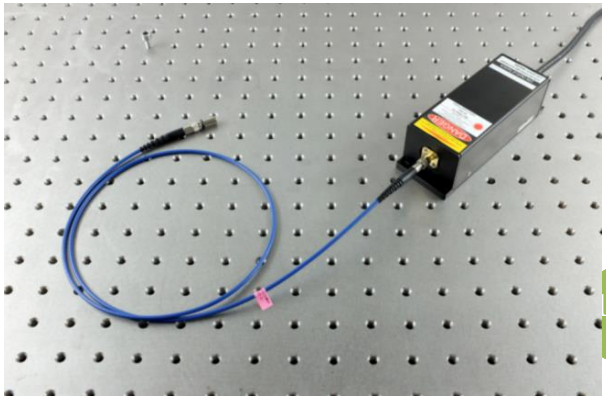


## 365nm 多模光纤耦合 LED 光源

V2.0 版

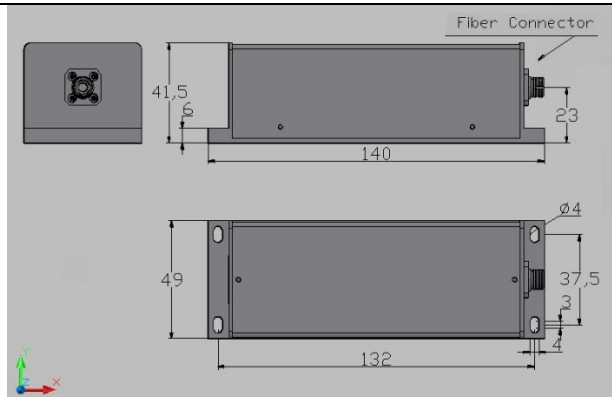
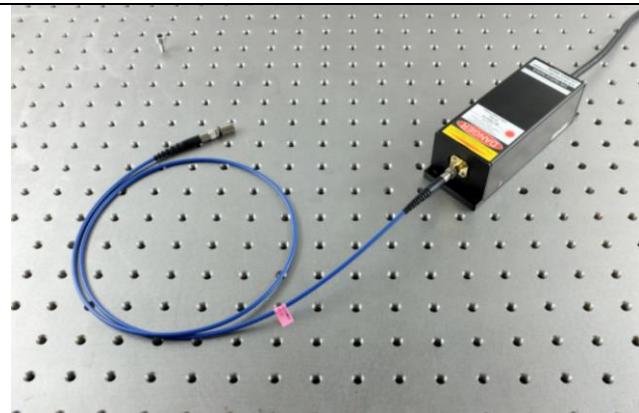
<b>产品特性</b>	
多种光纤规格可选	
TEC 温控, 风冷	
提供定制化产品	
<b>应用</b>	
荧光光谱、光电探测等	

参数* <sup>1</sup>	工作条件	代码	最小值	典型值	最大值	单位
<b>光学参数</b>						
输出功率(CW)	@PO	PO			30	mW
功率稳定性 (RMS)	2hrs	Ps			3	%
中心波长	@PO	$\lambda_c$		365		nm
光谱线宽 (FWHM)	@PO	$\Delta\lambda$			20	nm
预热时间	@PO	Tw			5	min
<b>光纤参数指标</b>						
光纤规格			600um 多模光纤			
光纤长度		L		1.0		m
光纤数值孔径		NA		0.22		
光纤接口			FC-PC/SMA905			
<b>电参数指标</b>						
工作电压	@PO	Vin	90	220	245	V
TTL 调制频率				50		KHz
<b>可靠性参数指标</b>						
使用寿命* <sup>2</sup>	@PO/室温	MTTF	10,000			Hrs
工作温度		Tstg	0		40	°C
存储温度		Topr	-20		65	°C

注: \*<sup>1</sup>: 在 25°C 工作温度下的测试数据\*<sup>2</sup>: 使用寿命指激光二极管使用寿命

## 产品外观和封装尺寸

75FC 封装规格: 带温度控制功能, 电源分离, 尺寸 49x42x140mm



2

90-240VAC 工作电源, 功率可调, 带数显

